

Viedais enerģijas pārvaldnieks



Aktīva drošība

AI vadīta aktīvā elektriskā loka pārtraukšana



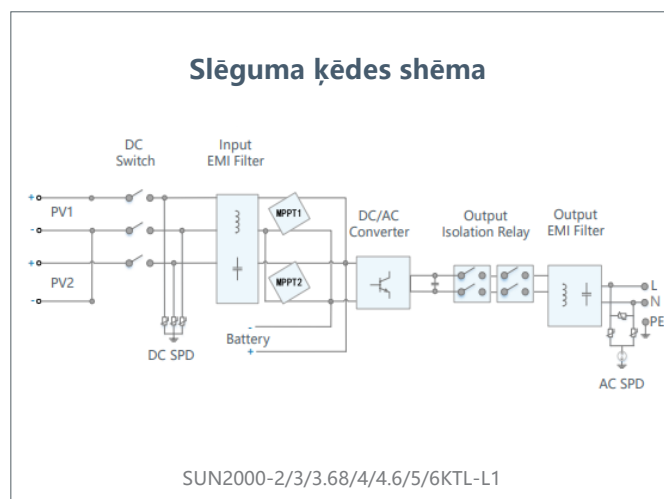
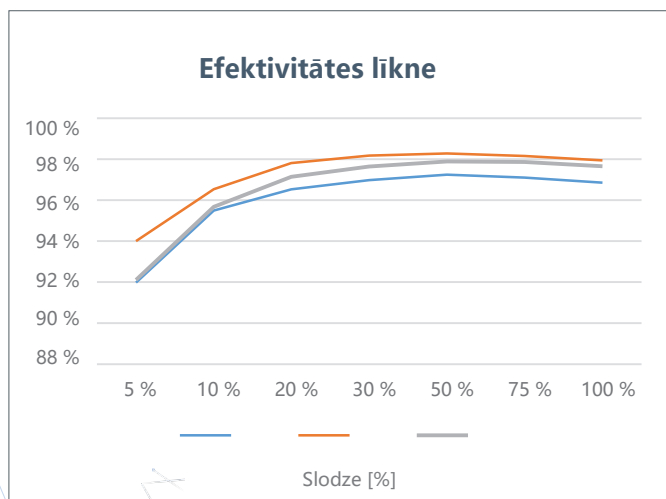
Augstāka produktivitāte

Līdz pat 30 % vairāk enerģijas ar strāvas optimizatoriem



2x JAUDAS gatavība Darbam ar Baterijām

5KW maiņstrāvas izvada jauda plus
5KW akumulatora bateriju uzlādei



Tehniskie parametri

Tehniskie parametri	SUN2000 -2KTL-L1	SUN2000 -3KTL-L1	SUN2000 -3.68KTL-L1	SUN2000 -4KTL-L1	SUN2000 -4.6KTL-L1	SUN2000 -5KTL-L1	SUN2000 -6KTL-L1
---------------------	---------------------	---------------------	------------------------	---------------------	-----------------------	---------------------	---------------------

Efektivitāte

Maksimālā efektivitāte	98,2 %	98,3 %	98,4 %	98,4 %	98,4 %	98,4 %	98,4 %
Eiropas svērtā efektivitāte	96,7 %	97,3 %	97,3 %	97,5 %	97,7 %	97,8 %	97,8 %

Ieejas (PV)

Ieteicamā maksimālā PV jauda ¹	3000 Wp	4500 Wp	5520 Wp	6000 Wp	6900 Wp	7500 Wp	9000 Wp
Maksimālais ieejas spriegums	600 V ²						
Darba sākuma spriegums	100 V						
MPPT darba sprieguma amplitūda	90 V – 560 V ²						
Maksimālais ieejas spriegums	360 V						
Maksimālā ieejas strāva uz vienu MPPT	12,5 A						
Maksimālā īssavienojuma strāva	18 A						
Maksimālās jaudas sekotāju (MPP) skaits	2						
Maksimālais ieejas skaits uz vienu MPP sekotāju	1						

Ievads (līdzstrāvas baterija)

Savietojama akumulatora baterija	LG Chem RESU 7H_R / 10H_R						
Darba sprieguma amplitūda	350 ~ 450 Vdc						
Maksimālā darba strāva	10 A @7H_R / 15 A @10H_R						
Maksimālā uzlādes jauda	3500 W pie 7H_R / 5000 W pie 10H_R						
Maksimālā izlādes jauda pie 7H_R	2200 W	3300 W	3500 W	3500 W	3500 W	3500 W	3500 W
Maksimālā izlādes jauda pie 10H_R	2200 W	3300 W	3680 W	4400 W	4600 W	5000 W	5000 W

Savietojama akumulatora baterija	HUAWEI Smart LUNA2000 ESS akumulatoru baterija 5kWh – 30kWh						
Darba sprieguma amplitūda	350 ~ 560 Vdc						
Maksimālā strāva iedarbināšanai	15 A						
Maksimālā uzlādes jauda	5000 W ³						
Maksimālā izlādes jauda	2200 W	3300 W	3680 W	4400 W	4600 W	5000 W	5000 W

Izvads (strādājot paralēli tīklam)

Savienojums ar tīklu	Viena fāze						
Nominālā izejas strāvas jauda	2000 W	3000 W	3680 W	4000 W	4600 W	5000 W ⁴	6000 W
Maksimālā pilnā jauda	2200 VA	3300 VA	3680 VA	4400 VA	5000 VA ⁵	5500 VA ⁶	6000 VA
Nominālais izejas spriegums	220 Vac / 230 Vac / 240 Vac						
Nominālā mainstrāvas tīkla frekvence	50 Hz / 60 Hz						
Maksimālā izejas strāva	10 A	15 A	16 A	20 A	23 A ⁷	25 A ⁷	27,3 A
Regulējamais jaudas koeficients	0,8 priekšā..... 0,8 atpaliēk						
Maksimālais kopējais harmoniskais kropļojums	≤ 3 %						

Izvads (Off Grid)

Back-up modulis (pēc izvēles)	Back-up modulis – B0						
Maksimālā pilnā jauda	2000 VA	3000 VA	3680 VA	4000 VA	4600 VA	5000 VA	5000 VA
Nominālais izejas spriegums	220 V / 230 V						
Maksimālā izejas strāva	9,1 A	13,6 A	16,7 A	18,2 A	20,9 A	22,7 A	22,7 A
Jaudas koeficienta amplitūda	0,8 priekšā.....0,8 atpaliēk						

*1 Invertora maksimālā ieejas saules bateriju jauda ir 10 000 Wp, projektējot garas virknes un pilnībā tās pievienojot SUN2000-450W-P strāvas optimizatoriem.

*2 Kad ir pievienots invertors un darbojas LG akumulatoru baterija, maksimālā ieejas sprieguma un darbināšanai vajadzīgā sprieguma augšējā robeža tiks samazināta līdz 495 V.

*3 2,500 W @ 5kWh HUAWEI ESS akumulatoru baterija

*4 AS4777.2: 4991 W. *5. VDE-AR-N 4105: 4600 VA / AS4777.2: 4999 VA. *6. *2 AS4777.2: 4999 VA / C10/11:5000 VA *7. *2 AS4777.2: 21,7 A.

Tehniskie parametri

Tehniskie parametri	SUN2000 -2KTL-L1	SUN2000 -3KTL-L1	SUN2000 -3.68KTL-L1	SUN2000 -4KTL-L1	SUN2000 -4.6KTL-L1	SUN2000 -5KTL-L1	SUN2000 -6KTL-L1 ¹
---------------------	---------------------	---------------------	------------------------	---------------------	-----------------------	---------------------	----------------------------------

Aizsardzība un īpašības

Aizsardzība pret enerģosistēmas dališanu	Jā						
Aizsardzība pret līdzstrāvas polu maiņu	Jā						
Izolācijas stāvokļa uzraudzība	Jā						
Līdzstrāvas pārsprieguma aizsardzība	Jā, atbilstoša standarta EN/IEC 61643-11 II tipa aizsardzības klasei						
Maiņstrāvas pārsprieguma aizsardzība	Jā, atbilstoša standarta EN/IEC 61643-11 II tipa aizsardzības klasei						
Atlikušās strāvas uzraudzība	Jā						
Aizsardzība pret maiņstrāvas pārstrāvu	Jā						
Aizsardzība pret maiņstrāvas īssavienojumu	Jā						
Aizsardzība pret maiņstrāvas pārspriegumu	Jā						
Aizsardzība pret pārkaršanu	Jā						
Aizsardzība pret elektriskā loka veidošanos	Jā						
Akumulatora bateriju uzlādēšanās no tīkla	Jā						

Vispārēji dati

Darba temperatūras amplitūda	-25 ~ +60 °C
Darba relatīvais mitrums	0 %RH ~ 100 %RH
Maksimālais darba augstums	4000 m (13 123 pēdas) (Pasliktinās virs 2000 m)
Dzesēšana	Dabiskā konvekcija
Displejs	LED indikatori; iestrādāts WLAN + "FusionSolar" lietotne
Komunikācija	RS485, WLAN izmantojot invertorā iebūvētu WLAN moduli Tīkls Ethernet, izmantojot viedo USB atslēgu Smart Dongle-WLAN-FE (pēc izvēles); 4G / 3G / 2G izmantojot Smart Dongle-4G viedo USB atslēgu (pēc izvēles)
Svars (ieskaitot montāžas skavu)	12,0 kg (26,5 lb)
Izmēri (ieskaitot montāžas skavu)	365 mm * 365 mm * 156 mm (14.4 x 14.4 x 6,1 colla)
Aizsardzības līmenis	IP65
Strāvas patēriņš nakts režīmā	2,5 W

Savietojamība ar optimizatoru

Ar līdzstrāvas MBUS savietojams optimizators	SUN2000-450W-P
--	----------------

Standarta atbilstība (vairāk pieejams pēc pieprasījuma)

Drošība	EN/IEC 62109-1, EN/IEC 62109-2
Tīkla savienojuma standarti	G98, G99, EN 50549-1, CEI 0-21, VDE-AR-N-4105, AS 4777.2, C10/11, ABNT, UTE C15-712, RD 1699, TOR D4, IEC61727, IEC62116

Redakcija Nr.:04-(20201006)